

L **E** series

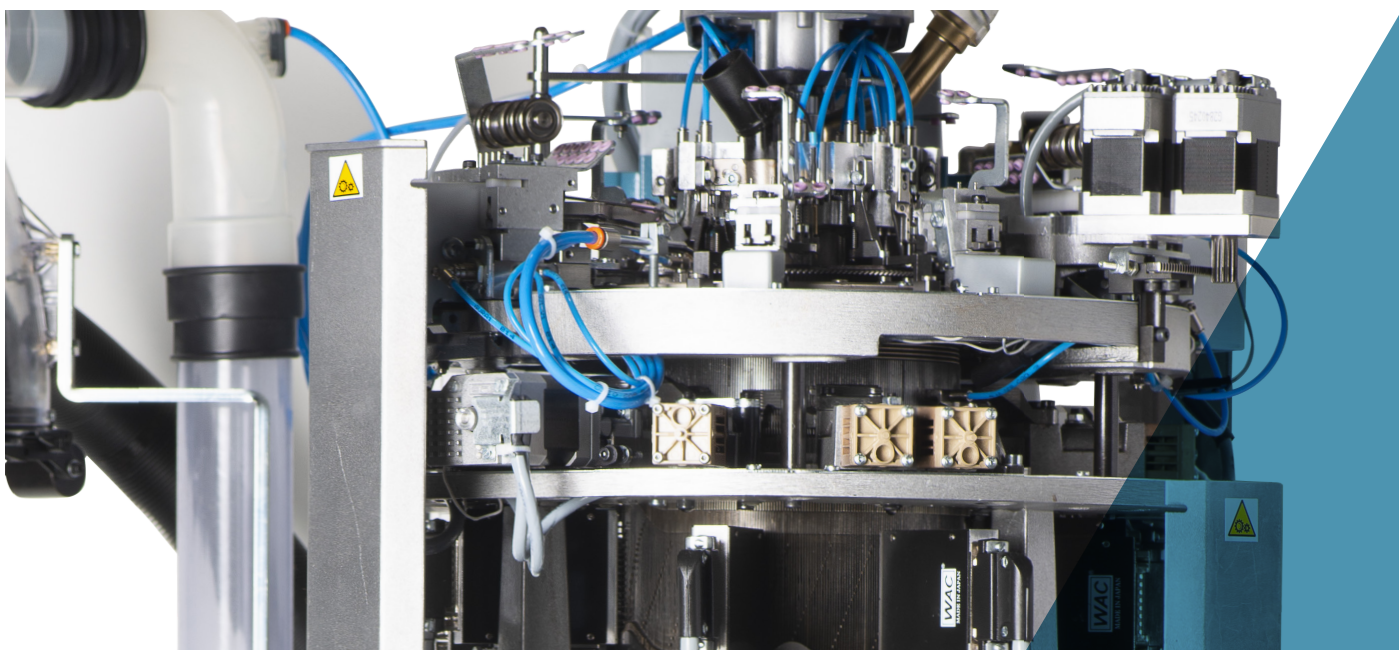
MONO CILINDRO DONNA
LBEJ6



MONO CILINDRO DONNA

LBEJ6





Le immagini contenute nel presente depliant hanno natura indicativa e non vincolante.

MONO CILINDRO DONNA LBEJ6

Macchina mono cilindro con comandi elettro-pneumatici a 2 cadute di maglia, più 4 gruppi colore supplementari solo per disegno con 8 gruppi elettronici selezione ago-ago.

Per ogni caduta di maglia sono disponibili 5 guidafile con doppio comando pneumatico più un guidafile per lavorazioni in vanisèe motorizzato con movimento angolare e 2 comandi pneumatici per posizione altezza e profondità, mentre per ogni caduta supplementare del disegno sono disponibili 2 guidafile.

Camme formazione maglia mobili comandate da motori passo-passo per eseguire allargamenti e restringimenti di maglia graduati e parziali in ogni zona della calza. Possibilità di eseguire articoli leggings e articoli sportswear con 3 colori su ogni rango.

Bordo con uncino singolo e doppio. Dispositivo elettronico per il mantenimento della taglia ad ogni temperatura della macchina.

- Macchina mono cilindro a 2 alimentazioni
- Gruppo bocchetta a 6 pinze
- Quantità totale dei guidafile 12
- Coperchio platine motorizzato con 2 motori
- Movimento altezze delle 2 camme formazione maglia con comando motorizzato
- Due gruppi di selezione elettronica per ogni alimentazione più quattro supplementari

DIMENSIONI MACCHINA



Base: 60 cm + porta rocche cm 145
Profondità: 60 cm + porta rocche cm 180
Altezza: 136 cm + porta rocche cm 265

PESO MACCHINA



Macchina: ca. 230 Kg
Porta rocche: ca. 48 Kg

CERTIFICAZIONE



Green
Label

MONO CILINDRO DONNA

LBEJ6

CARATTERISTICHE TECNICHE

MODELLO	CILINDRI Ø	FINEZZA	SPESSORE AGO
LBEJ6 (paletta ago mm. 8,7)	6"	da 15 a 30	0.41-0.50-0.60-0.70 mm

I dati che precedono sono indicativi e non vincolanti.

EQUIPAGGIAMENTO DI BASE

- Impalcatura "cotone" a 42 rocche;
- Campana espulsione calza;
- Filtro per raccolta ritagli del filo;
- Valvola parzializzatrice comandata con motore passo passo;
- Antitwist con tubo rotante o fisso;
- 2 gruppi mobili formazione maglia con movimento altezze motorizzate;
- Alza bordo motorizzato;
- Disco rasafilo motorizzato;
- Gruppo bocchetta a 6 pinze (tipo a lamine, gancio o tagliapinza);
- 4 sensori per controllo filo;
- Primo guidafile vanisèe radiale motorizzato per alimentazione
- Apriago supplementare

SISTEMI OPZIONALI

- Dream o dream one per distendere la calza nell'espulsione
- Ventola di aspirazione da 2,0 Kw
- Licenza software Nautilus
- Tensionatore dinamico per elastomero ricoperto GRYF Dinema, numero massimo 12
- Alimentatore PYF con puleggia
- Tensionatore dinamico per elastomero nudo PLUS Dinema, numero massimo 4
- Sensori per controllo filo: fino a un massimo totale di 24

FILATI UTILIZZABILI

La macchina è atta all'utilizzo dei seguenti tipi di filato

- Nylon
- Filanca
- Fibre naturali;
- Elastomeri (nudi, singola o doppia copertura);

TIPOLOGIE DI MAGLIE OTTENIBILI

La macchina «standard» ha la possibilità di eseguire le seguenti tipologie di maglia

- Maglia liscia;
- Reti fisse 1:1, 3:1, 5:1, 7:1, 1:3; reti micromesh e diagonali;
- Varie selezioni per fasce verticali per taglio;
- Disegni vari in maglia tramata, trattenuto, bikini;
- Supp-hose su 2 alimentazioni;
- Vanisèe su 2 alimentazioni;

MONO CILINDRO DONNA

LBEJ6

NUMERO COLORI OTTENIBILI

Numero colori ottenibili

- Alimentazioni in lavoro 2: tre colori per rango

PRESTAZIONI

	CILINDRI Ø 6"
FINEZZA	da 15 a 30
VELOCITÀ MASSIMA	300 RPM

I dati che precedono sono indicativi e non vincolanti.

AVVERTENZA:

Tutti i valori prescritti, possono richiedere adeguate modifiche di velocità in base alle inclinazioni usate dei triangoli maglia, alle diverse parti meccaniche usate e nei diversi filati usati nell'esecuzione del prodotto. N.B. I dati tecnici contenuti non sono impegnativi e sono variabili a discrezione della Lonati S.p.A

PRESTAZIONI AMMESSE

TABELLA PER L'ASSOCIAZIONE DELLA MASSIMA VELOCITÀ AMMESSA NELLE ZONE IN MAGLIA LISCIA RELATIVA ALL' INCLINAZIONE DELLE CAMME FORMAZIONE MAGLIA	
Angolo Inclinazione delle Camme Formazione Maglia	Max Velocità ammessa nelle zone in Maglia Liscia
58°	300

NUMERO DI COLORI OTTENIBILI SU OGNI RANGO DI MAGLIA IN BASE AL NUMERO DI CADUTE IN LAVORO	
Alimentaz. in Lavoro	Q.tà di Colori Ottenibili
2°	3 x rango

CILINDRI DISPONIBILI	
GG70-0,41	576
GG54-0,50	496
GG48-0,60	400
GG36-0,70	288

I dati che precedono sono indicativi e non vincolanti.

AVVERTENZA:

Tutti i valori prescritti, per la massime velocità meccaniche ammesse, possono richiedere un'adeguata riduzione (da stabilire in base a specifiche prove funzionali sulla macchina) nei casi in cui sulla macchina stessa vengano utilizzati particolari tipi di filato e/o vengano eseguiti con particolari tipologie di maglia.

MONO CILINDRO DONNA

LBEJ6

RUMOROSITÀ

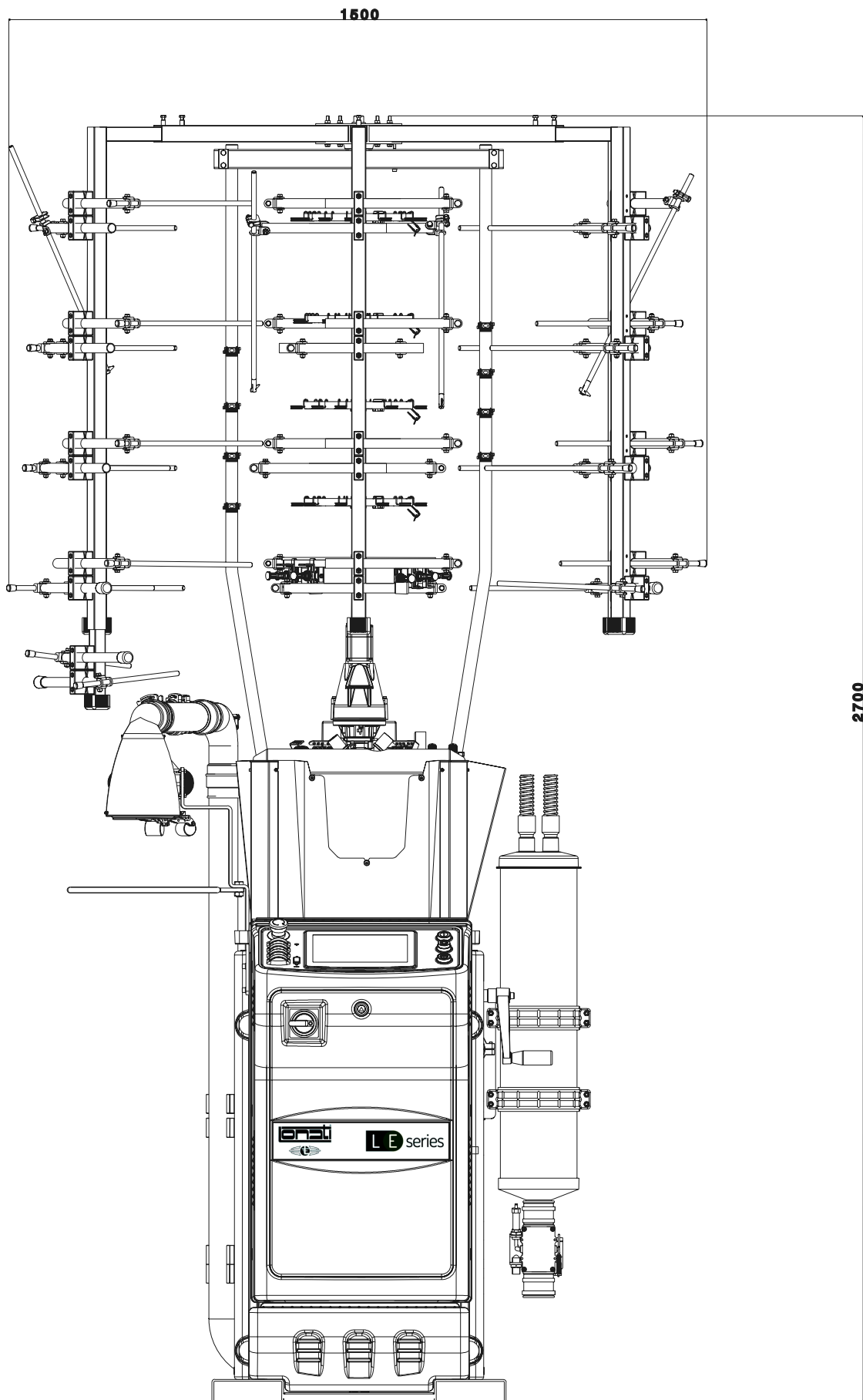
Livello medio di rumore emesso dalla macchina, comprensivo di aspirazione $LeqA = 74\text{dBA}$

LUBRIFICANTI

Consumo medio per 500/600 dozzine: 1000 grammi - Lonati consiglia: Fuchs Trax 14C - Kluber Tex Sintheso M32 - Esso Eil 0287

GRASSO

Lonati consiglia per guarnizioni, cuscinetti, ecc.: Damping grease Nyogel 774F

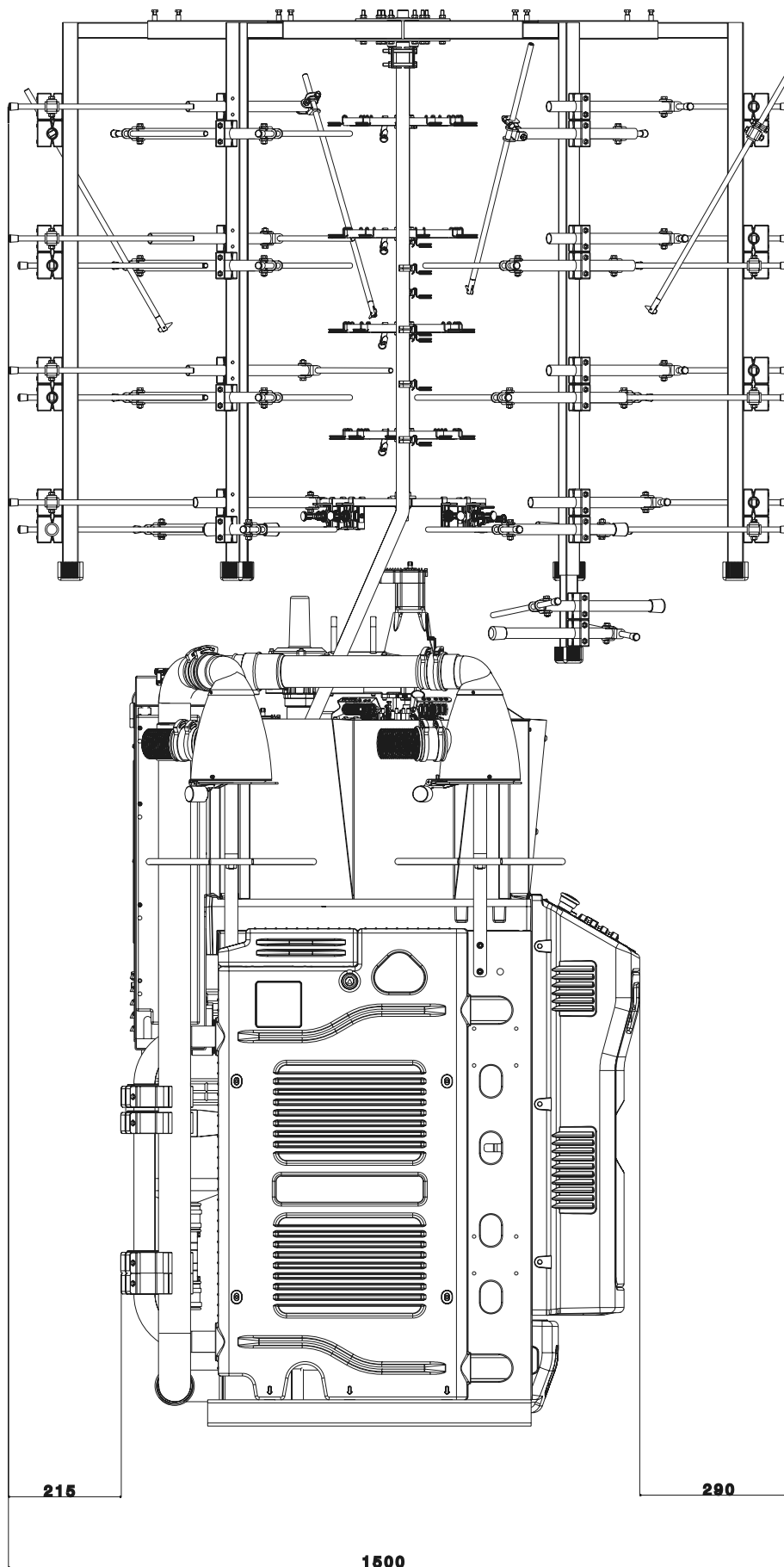


VISTA FRONTALE

Ingombri macchina con impalcatura a 40 rocche

AVVERTENZA:

Le immagini possono illustrare anche accessori ed equipaggiamenti a richiesta che non fanno parte della dotazione di serie



VISTA LATERALE

Ingombri macchina con impalcatura a 40 rocche

AVVERTENZA:

Le immagini possono illustrare anche accessori ed equipaggiamenti a richiesta che non fanno parte della dotazione di serie





LONATI SPA

Via Francesco Lonati, 3 | 25124 Brescia (Italy)

Tel. +39 03023901 | Fax +39 030 2310024

C.F.: 01469680175 | P.iva: 02096730961

info@lonati.com - www.lonati.com